

**ПОСТ ГАЗОРАЗБОРНЫЙ КИСЛОРОДНЫЙ**  
**ПГК-40з-2В**  
**ПАСПОРТ**  
**ДЖЕТ 689 10 00 00 ПС**



### 1 НАЗНАЧЕНИЕ

1.1 Пост газоразборный предназначен для подачи и перекрытия потока кислорода в магистрали.

1.2 Вид климатического исполнения: У2 по ГОСТ 15150, но для работы в интервале температуры окружающей среды от минус 15 °С до плюс 45 °С.

1.3 Пример условного обозначения поста газоразборного при заказе см. табл.1:  
 «ДЖЕТ 689 10 00 00» Пост газоразборный кислородный сдвоенный закрытого типа ПГК-40з-2В, давление газа на входе до 1,6 МПа.

Таблица 1

Обозначение	Модель	Сборочные единицы, входящие в пост		
		Клапан запорный	Клапан огнепрегра дительный	Бокс
ДЖЕТ 689 10 00 00	ПГК-40з-2В	К-1104-16 ДЖЕТ.189.00.00.00-94	ЗП-ЗК-111	ЩМП.1.1

## 2 ТЕХНИЧЕСКАЯ ХАРАКТЕРИСТИКА

2.1 Основные технические характеристики указаны в табл.2

Таблица 2

Характеристика	ДЖЕТ 689 10 00 00
Рабочая среда	кислород
Давление газа на входе, МПа	1,6
Пропускная способность 1 линии поста при давлении 1,2 МПа, м3/час	40
Размер резьбы входного штуцера	G1/2
Размер резьбы выходного штуцера	M16x1,5
Габаритные размеры ВхШхГ не более, мм	395x310x150
Диаметр и количество крепежных отверстий, мм/шт	7/4
Крепежные размеры бокса поста, мм	347x256

## 3 КОМПЛЕКТНОСТЬ

В комплект поставки входит:

Таблица 3

Наименование	Количество
Пост газоразборный ПГК-40з-2В ДЖЕТ 689 10 00 00	1
Ключи от бокса	2
Паспорт Пост газоразборный ПГК-40з-2В	1

## 4 УСТРОЙСТВО И ПРИНЦИП РАБОТЫ

4.1 Общий вид поста газоразборного представлен на рис.1

4.2 Кислород, поступающий в тройник 1 из сети, разделяется на два потока и через клапаны запорные 2 поступает в огнепреградительные клапаны 3.

4.3 В нерабочий период эксплуатации выходы линий поста закрываются заглушками 4.

4.4 Пост газоразборный ПГК-40з-2В размещен в закрываемом на ключ боксе 5.

## 5 ЭКСПЛУАТАЦИЯ

5.1 Установить на стене металлокорпус (бокс) с смонтированным в нем постом.

5.2 Присоединить подающую трубу к посту.

5.3 Испытать пост на герметичность.

5.4 При положительных результатах закрыть дверцу бокса поста на ключ.

5.5 Для присоединения рабочих рукавов к посту открутить заглушки и присоединить на их место рукава.

5.6 После окончания работы снять рукава и установить заглушки на место.

## 6 ТРЕБОВАНИЯ БЕЗОПАСНОСТИ

6.1 При эксплуатации необходимо соблюдать:

- ФНП "Правила безопасности сетей газораспределения и газопотребления";
- ФНП «Правила промышленной безопасности опасных производственных объектов, на которых используется оборудование, работающее под избыточным давлением»;
- ППБ 01-03-«Правила пожарной безопасности в РФ»;

-ГОСТ 12.2.003-«Оборудование производственное. Общие требования безопасности»

-ГОСТ 12.2 063-«Арматура промышленная трубопроводная»

6.2 Не подвергать коробку поста механическим нагрузкам и ударам.

6.3 При монтаже трубопровода пользоваться исправными ключами.

6.4 Присоединительные элементы штуцеров должны быть чистыми не иметь никаких повреждений.

6.5 Разборку и ремонт поста и входящих в него узлов при необходимости должно производить лицо, назначенное администрацией и прошедшее техминимум по ремонту газовой аппаратуры.

6.6 Категорически запрещается применять ключи при закрывании клапана.

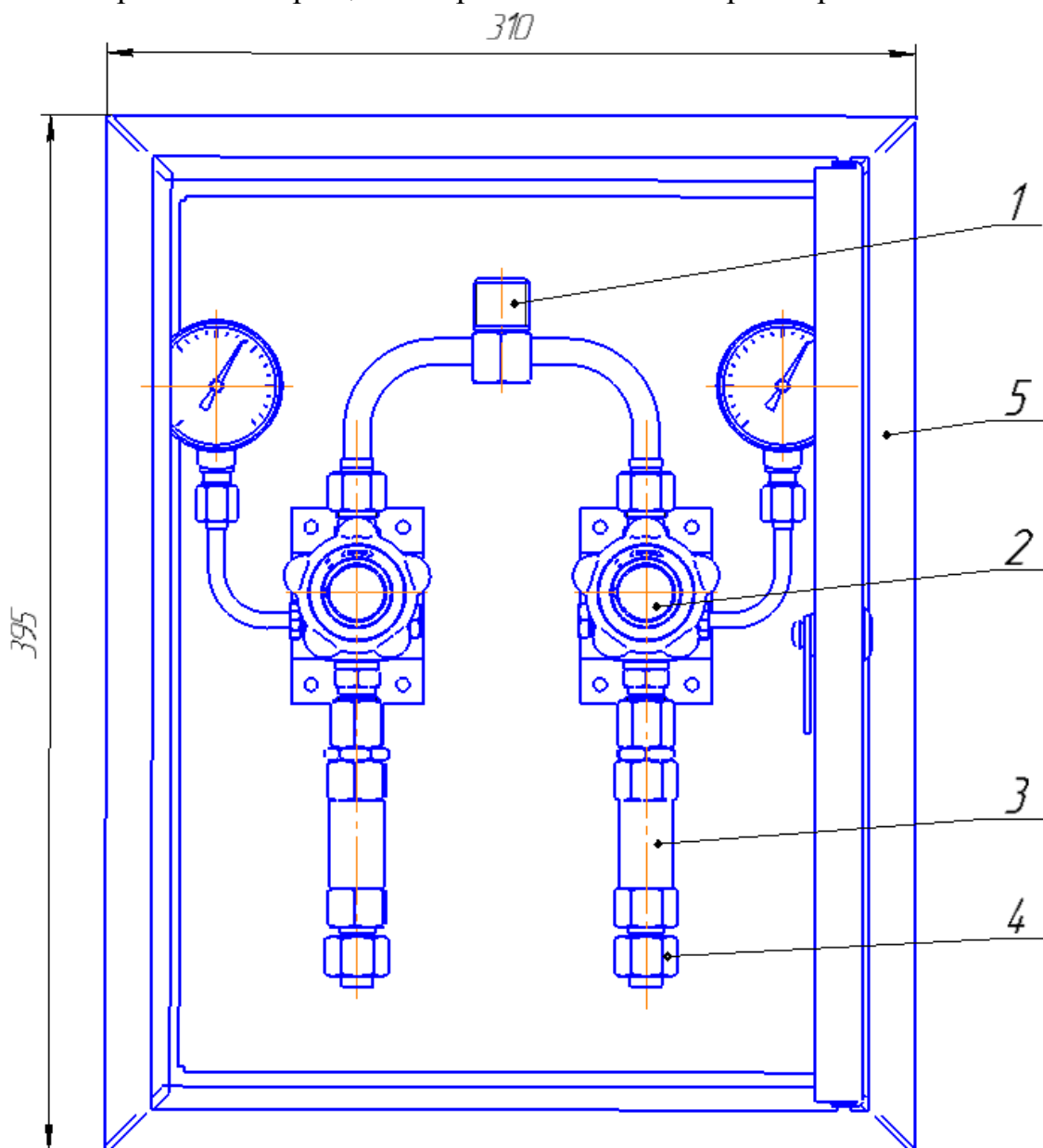


Рис.1 Пост газоразборный ПГК-40з-2В

1 - тройник; 2 - клапан запорный; 3 - клапан огнепреградительный;  
4 - заглушка; 5 - бокс.

## **7 ТРАНСПОРТИРОВАНИЕ И ХРАНЕНИЕ**

7.1 При транспортировании необходимо соблюдать правила перевозки грузов, действующие на транспорте данного вида.

7.2 Условия хранения и транспортирования постов—по группе 5 (ОЖ4) ГОСТ 15150.

## **8 ПОРЯДОК ПРЕДЪЯВЛЕНИЯ РЕКЛАМАЦИЙ**

8.1 Претензии принимаются только при наличии паспорта на изделие и акта произвольной формы, составленного при участии представителя предприятия и ответственного за эксплуатацию. В акте должны быть указаны: обозначение изделия, дата продажи, дата обнаружения дефекта, а также обстоятельства, при которых обнаружен дефект и его внешнее проявление. При несоблюдении указанного порядка рекламация не рассматривается.

8.2 Ущерб не возмещается в случае потери или умышленной поломки изделия.

8.3 *При использовании товара не по назначению, а также при эксплуатации его с нарушениями требований руководства по эксплуатации, внесении каких-либо изменений без согласования с предприятием-изготовителем, производитель рекламаций не принимает и претензии не рассматривает.*

## **9 ГАРАНТИИ ИЗГОТОВИТЕЛЯ**

9.1 Изготовитель гарантирует соответствие изделия требованиям конструкторской документации при соблюдении условий транспортирования, хранения, монтажа и эксплуатации.

9.2 Изготовитель гарантирует нормальную работу изделия в течение 12 месяцев со дня продажи, но не более 18 месяцев с момента изготовления.

## **10 СВИДЕТЕЛЬСТВО О ПРИЕМКЕ**

10.1 Пост газоразборный кислородный ПГК-40з-2В закрытого типа сдвоенный ДЖЕТ 689 10 00 00 изготовлен, обезжирен и испытан по ТУ 3645-019-54455145-2015 в соответствии с КД и признан годным для эксплуатации.

10.2 Отметка о приёмке: \_\_\_\_\_

10.3 Дата выпуска: \_\_\_\_\_

## **11 СВЕДЕНИЯ О ДЕКЛАРИРОВАНИИ**

Декларация соответствия ЕАЭС N RU Д-RU.РА08.В.04757/22 от 10.11.2022

Срок действия по 10.11.2027 г. включительно.

**Изготовитель: ООО «СваркаДжет»**  
426039, УР, г. Ижевск, ул. Воткинское шоссе, 298  
Телефоны: (3412) 601-535, 601-526, 601-527  
E-mail: [jet@svarkajet.ru](mailto:jet@svarkajet.ru)  
<http://www.promjet.ru>